



→ Aansluitinstructies voor Benefil Hardschuimen

1. Mogelijkheden van aansluitingen.

- 1.1 Put die niet blijft bestaan.
- 1.2 Put die niet blijft bestaan met meerdere strengen.
- 1.3 Put die intact moet blijven.
- 1.4 Geen put aanwezig.
- 1.5 Stalen buis.
- 1.6 Riool/streng die aan een zijde bereikbaar is.
bereikbaar is.

Aansluitingen bestaan uit:

- HDPE/tyleenslang, Ø 63 mm (buitenmaat).
- 2 duim of 1,5 duim schroefdraad (alleen van toepassing bij stalen buizen) (buitendraad).

2. Mogelijkheden van ontluchtingen.

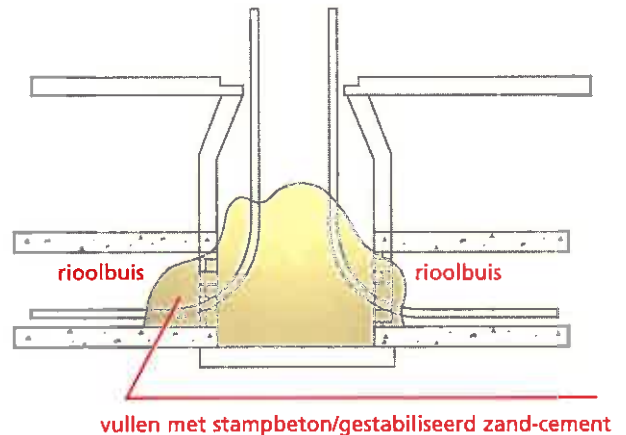
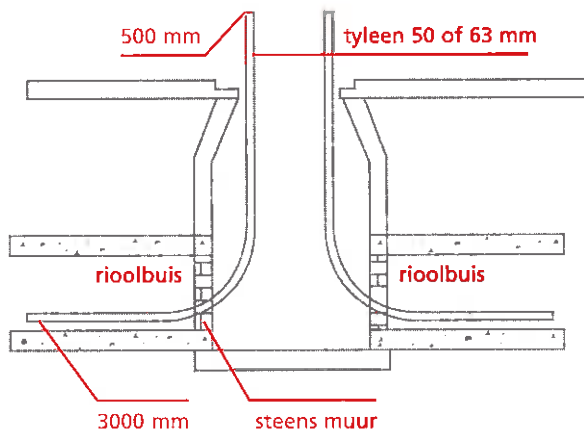
- 2.1 Put die niet blijft bestaan.
- 2.2 Put die intact moet blijven.
- 2.3 Geen put aanwezig.
- 2.4 Stalen buis.
- 2.5 Riool/streng die aan een zijde

Waarschuwing

- Geen PVC aansluitingen (wel PVC ontluchtingen)!
- Werk secuur bij het maken van aansluitingen, omdat er bij het volschuimen een lichte overdruk ontstaat.
- Huisaansluitingen moeten goed zijn afgedopt!
- Een streng mag niet langer zijn dan 50 meter, bij afwijkende lengte in overleg!
- Er kan alleen van put tot put geschuimd worden.
- Er mag geen vernauwing in een riool/streng zijn!
- Er mag geen afgedekte put in een riool/streng aanwezig zijn!



→ Aansluitpunten t.b.v. vullen riool



Mogelijkheden van aansluitingen

→ 1.1 Put die niet blijft bestaan.

Een HDPE/tyleenslang \varnothing 50 mm of \varnothing 63 dunwandig (buitenmaat) 3 meter in het riool/streng aanbrengen, laat het vulpunt boven het maaiveld uitkomen. Stort de put vol met stampbeton tot 40 cm boven de rand van het riool/streng. Laat deze constructie minimaal 2 dagen uitharden.

→ 1.2 Put die niet blijft bestaan met meerdere strengen.

Een HDPE/tyleenslang 3 meter in elk riool/streng aanbrengen, laat elk vulpunt boven het maaiveld uitkomen. Stort de put vol met stampbeton tot 40 cm boven de rand van het riool/streng. Laat deze constructie minimaal 2 dagen uitharden.

→ 1.3 Put die intact moet blijven.

Een HDPE/tyleenslang 3 meter in elk riool/streng aanbrengen, laat elk vulpunt boven het maaiveld uitkomen. Breng een slangklem om de HDPE/tyleenslang aan op de plek waar de schildmuur komt. Metsel een schildmuur, met cebar poeder, als drukpunt voor een waterdichte constructie. Laat deze constructie minimaal 2 dagen uitharden.

→ 1.4 Geen put aanwezig.

Ga te werk zoals bij 1.3.

Of hak een gat in het riool/streng, breng een HDPE/tyleenslang 3 meter in het riool/streng, laat het vulpunt boven het maaiveld uitkomen. Stort het gat goed vol met stampbeton. Laat deze constructie minimaal 2 dagen uitharden.

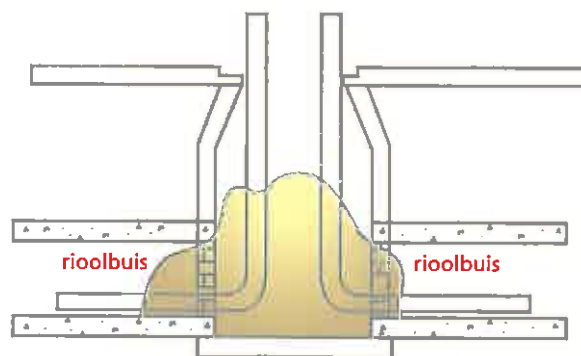
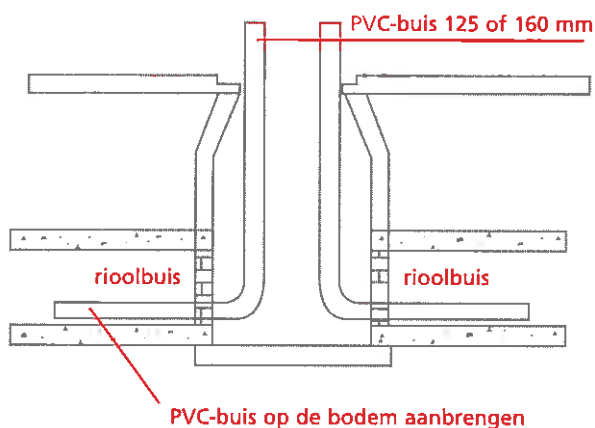
→ 1.5 Stalen buis.

Las 1,5 duim of 2 duim schroefdraad op een stalen buis aan de perszijde.

→ 1.6 Riool/streng die aan één zijde bereikbaar is.

Metsel een schildmuur als de put intact moet blijven, laat genoeg ruimte om een HDPE/tyleenslang er in aan te brengen voor een aansluiting. Laat genoeg ruimte voor een zuigslang om het water af te pompen, dit fungeert gelijk als ontluchting. Breng een HDPE/tyleenslang tot het einde van het riool/streng aan, laat het vulpunt boven het maaiveld uitkomen. Laat deze constructie minimaal 2 dagen uitharden.

→ Ontluchtingspunten



Mogelijkheden van ontluchtingen

→ 1.1 Put die niet blijft bestaan.

Er hoeft niets in aangebracht te worden, de put dient als ontluchting. Deze constructie heeft minder tegendruk dan alle andere constructies. Water zal er te allen tijde uitgepompt moeten worden.

→ 2.2 Put die niet blijft bestaan, die als ontluchting en als aansluiting gemaakt dient te worden.

Breng een pijp op de bodem aan als ontluchting waardoor het riool/streng leeggepompt kan worden, dit dient als ontluchting.

Breng in het andere riool/streng een HDPE/tyleenslang van 3 meter aan. Laat het ontluchtingpunt en vulpunt boven het maaiveld uitkomen. Stort de put vol met stampbeton tot 40 cm boven de rand van het riool/streng. Laat deze constructie minimaal 2 dagen uitharden.

→ 2.3 Put die blijft bestaan.

Breng een pijp op de bodem aan als ontluchting waardoor het riool/streng leeggepompt kan worden, dit dient als ontluchting.

Laat elk ontluchtingpunt boven het maaiveld uitkomen. Metsel een schildmuur met cebar poeder, voor een waterdichte constructie. Laat deze constructie minimaal 2 dagen uitharden.

→ 2.4 Geen put aanwezig.

Ga te werk zoals bij 2.3.

Of hak een gat in het riool/streng, breng een pijp op de bodem aan als ontluchting waardoor het riool/streng leeggepompt kan worden, dit dient als ontluchting. Laat het ontluchtingpunt boven het maaiveld uitkomen. Stort het gat goed vol met stampbeton. Laat deze constructie minimaal 2 dagen uitharden.

→ 2.5. Riool/streng die aan één zijde bereikbaar is.

Metsel een schildmuur als de put intact moet blijven, laat genoeg ruimte om een HDPE/tyleenslang er in aan te brengen voor een aansluiting. (zie 1.6) Breng een pijp op de bodem aan waardoor het riool/streng leeggepompt kan worden, dit dient als ontluchting. Laat het ontluchtingpunt boven het maaiveld uitkomen. Laat deze constructie minimaal 2 dagen uitharden.



Vul, verdicht, isoleer en lift met Benefil

Benefil Nederland BV
Hardschuimvullingen
Zuiveringweg 93
8243 PE Lelystad

T 0320-269020
F 0320-269029
info@benefil.nl
www.benefil.nl

member of URETEK® worldwide